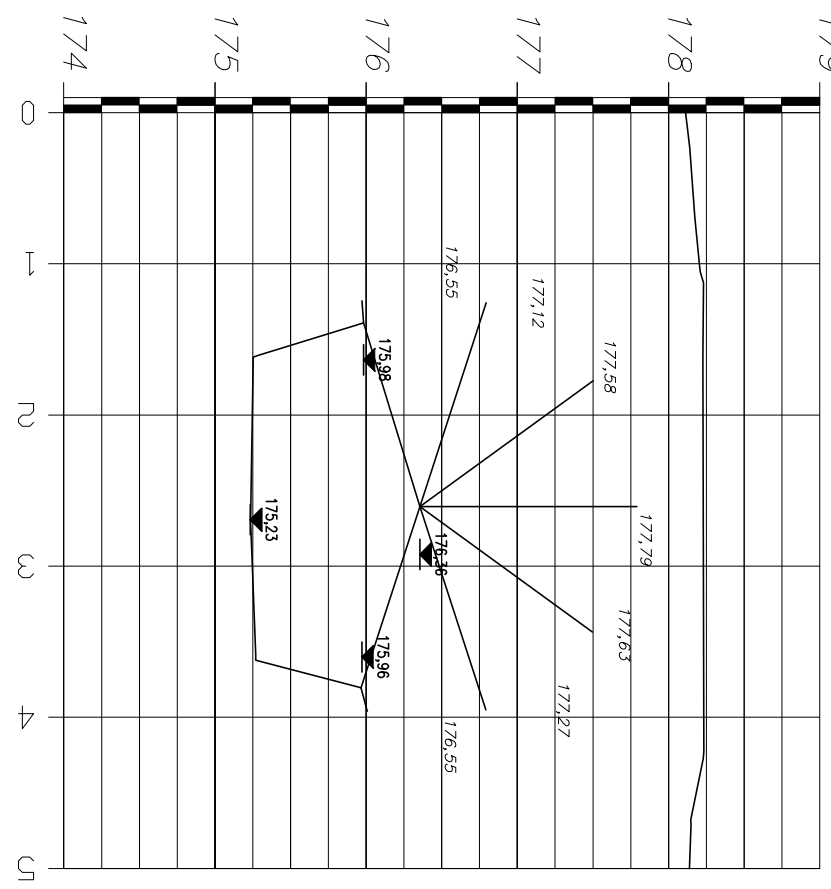
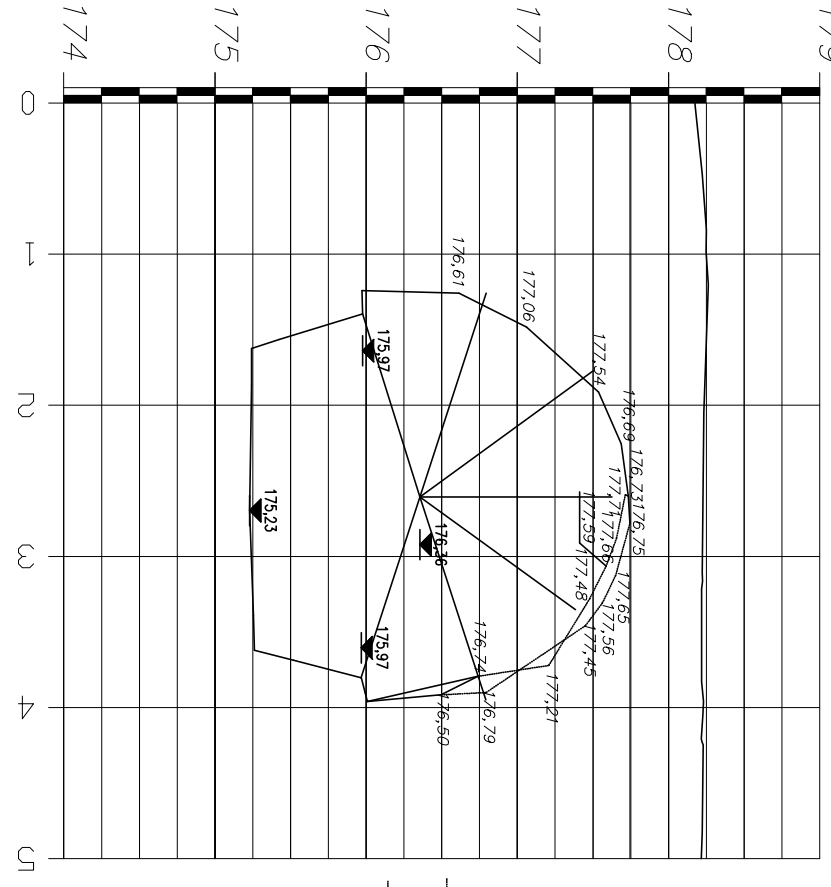


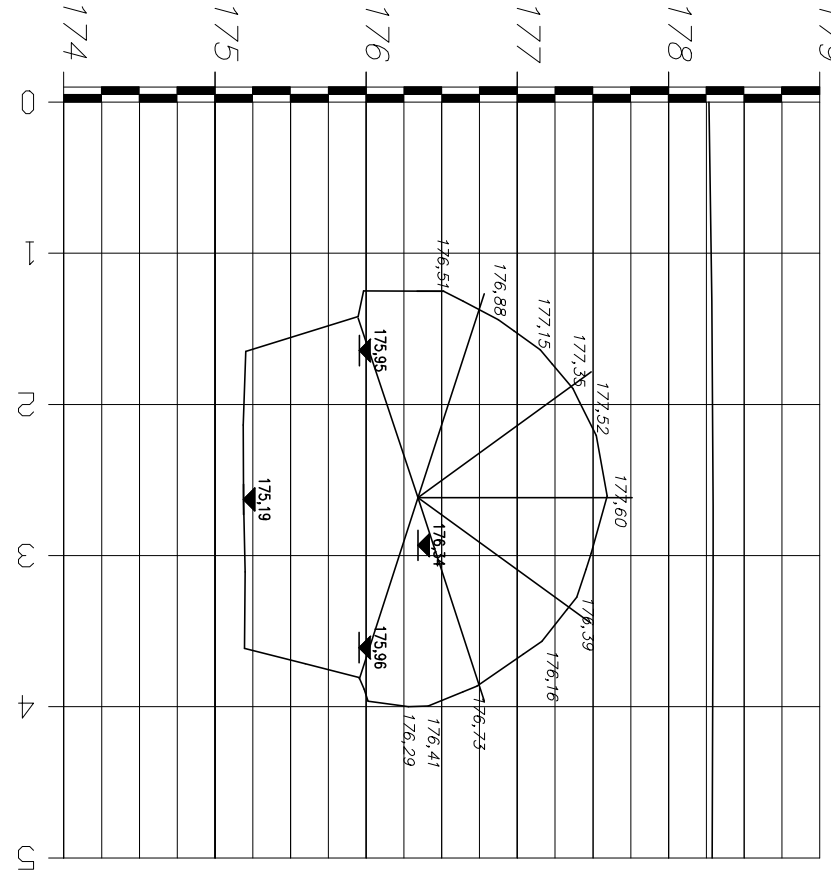
MV=1:50  
Mh=1:50



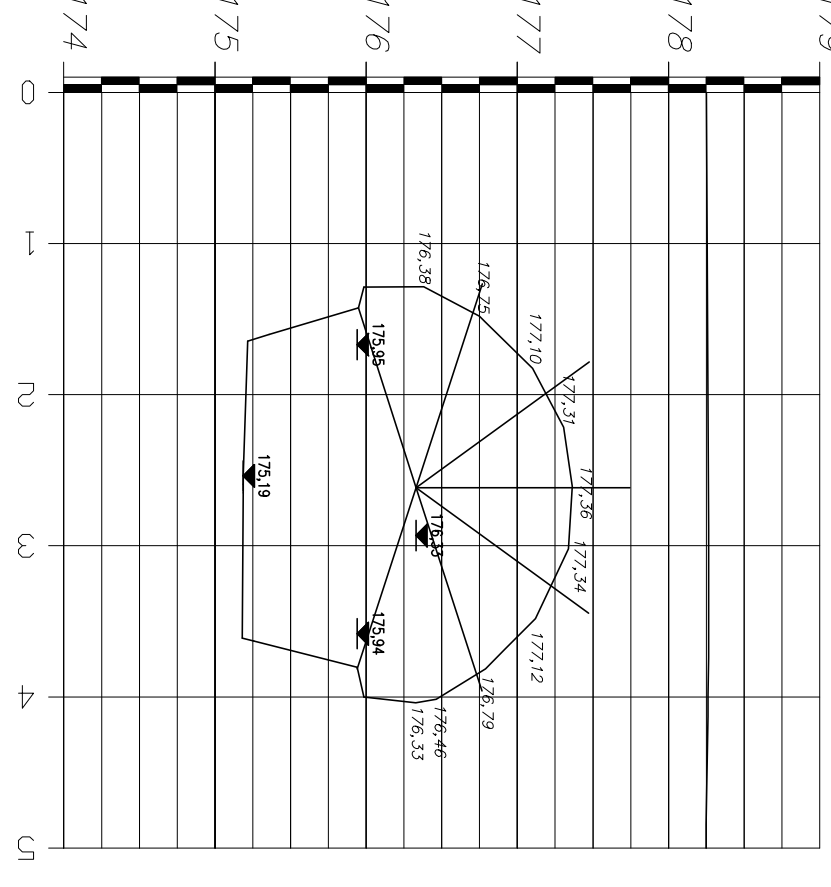
MV=1:50  
Mh=1:50



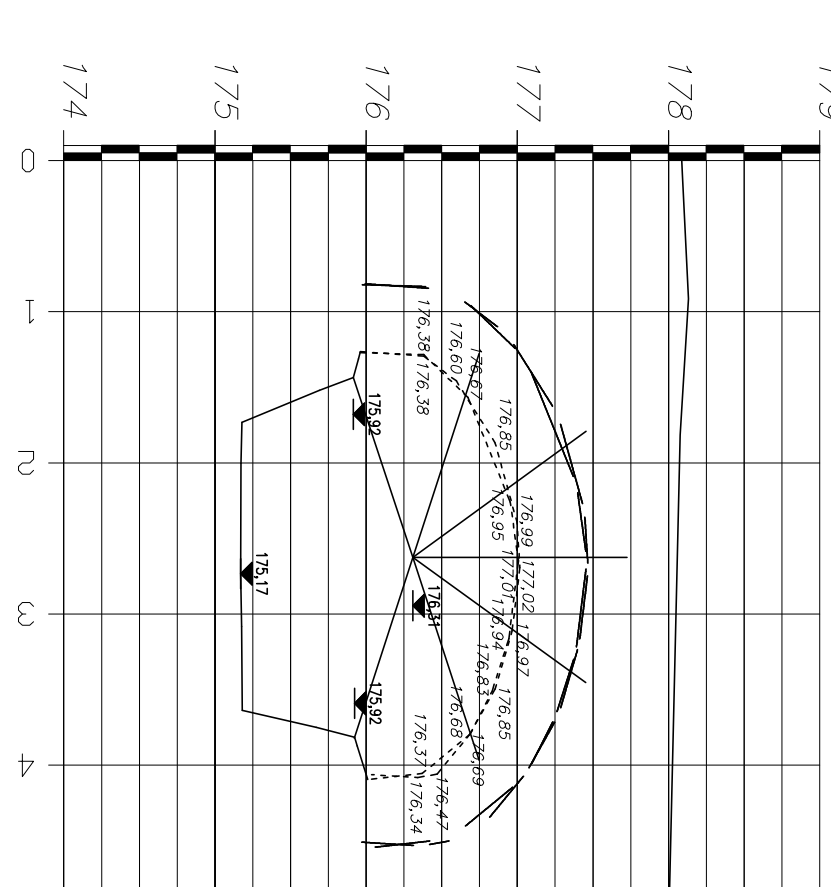
MV=1:50  
Mh=1:50



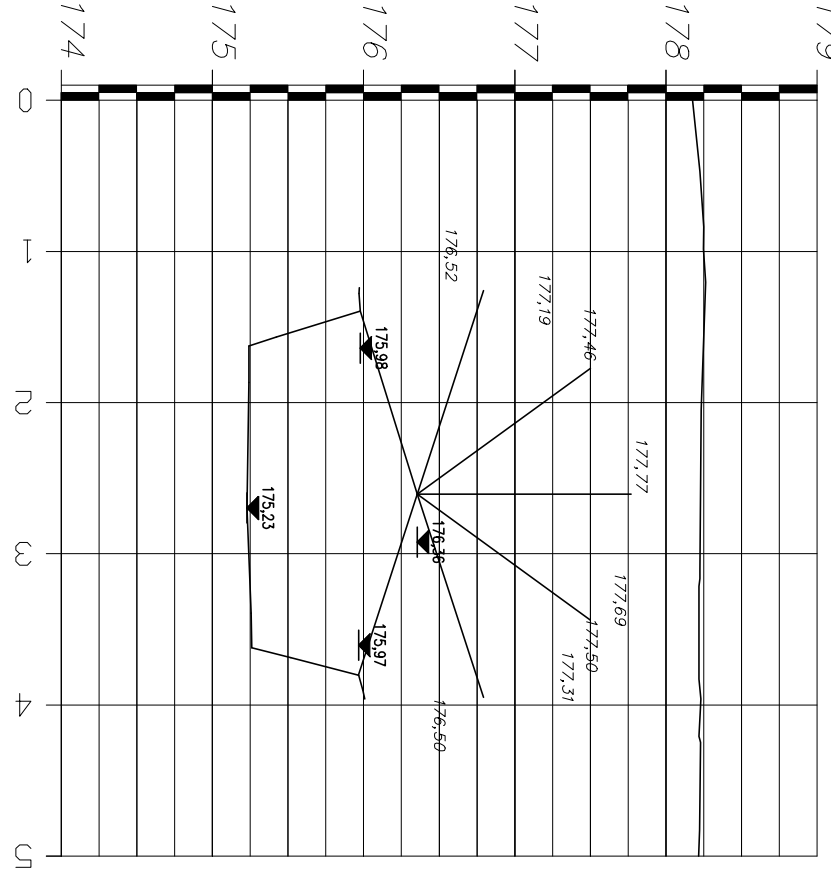
MV=1:50  
Mh=1:50



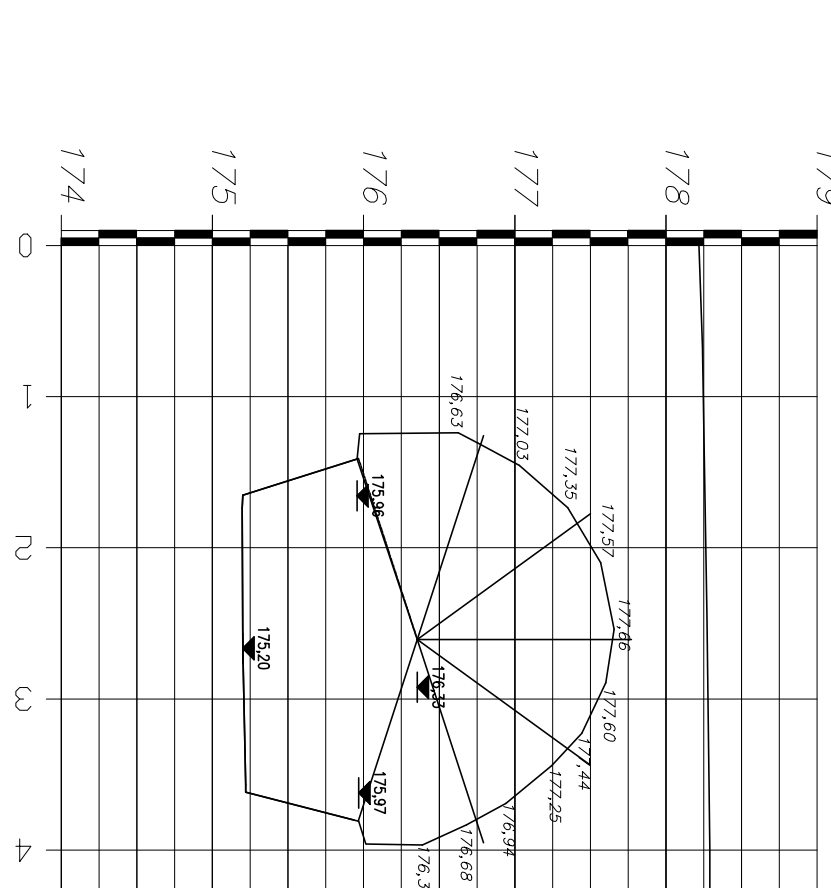
MV=1:50  
Mh=1:50



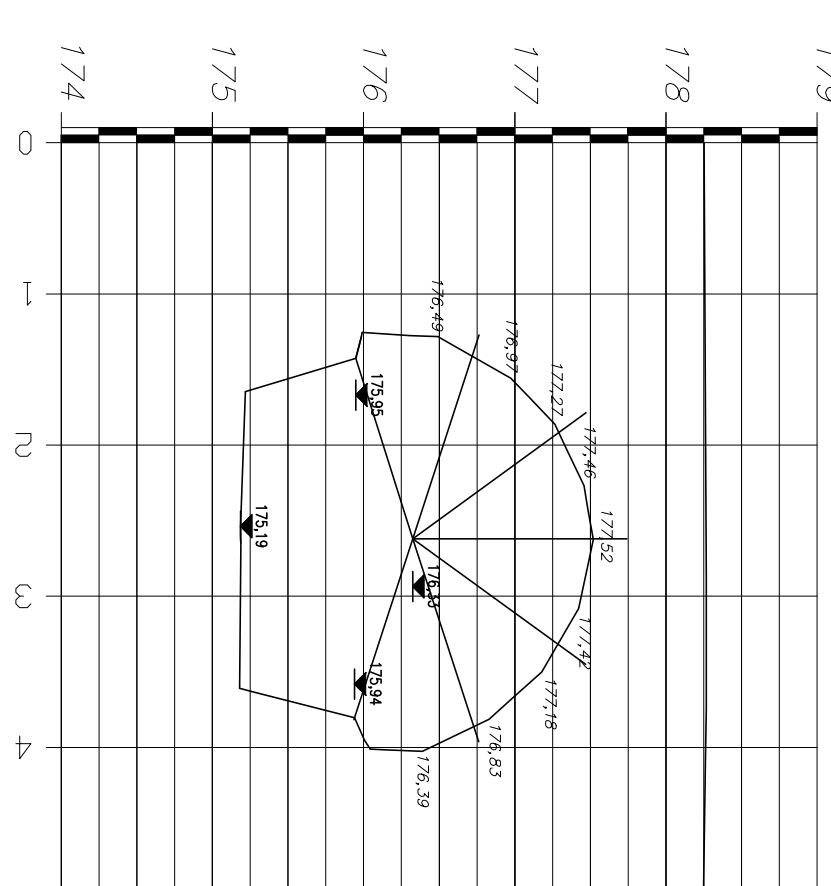
MV=1:50  
Mh=1:50



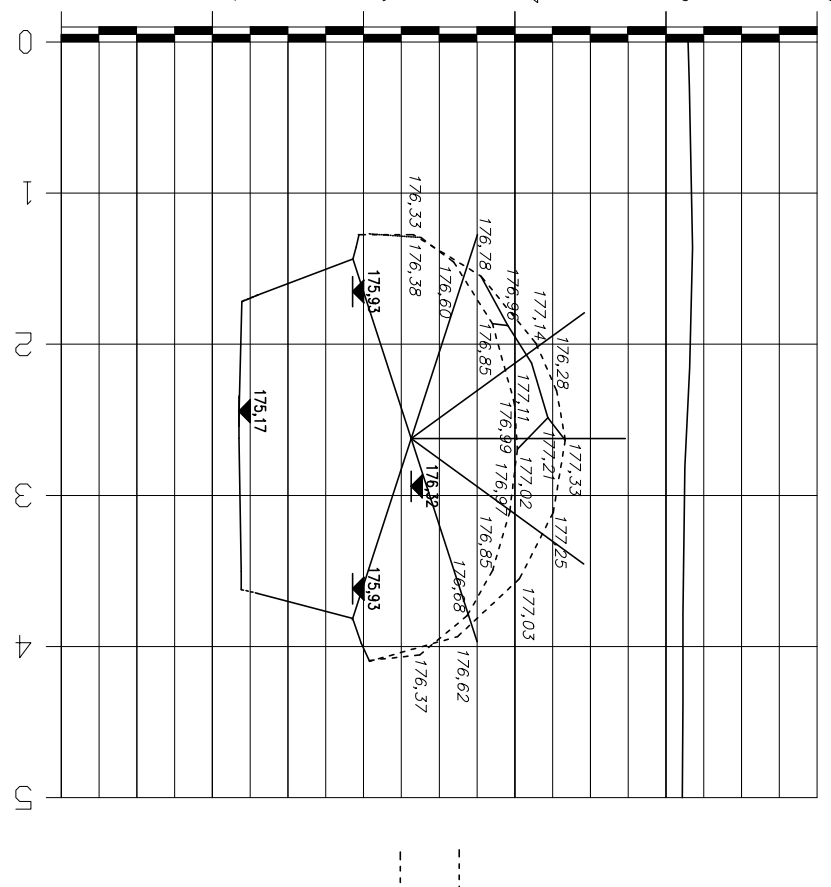
MV=1:50  
Mh=1:50



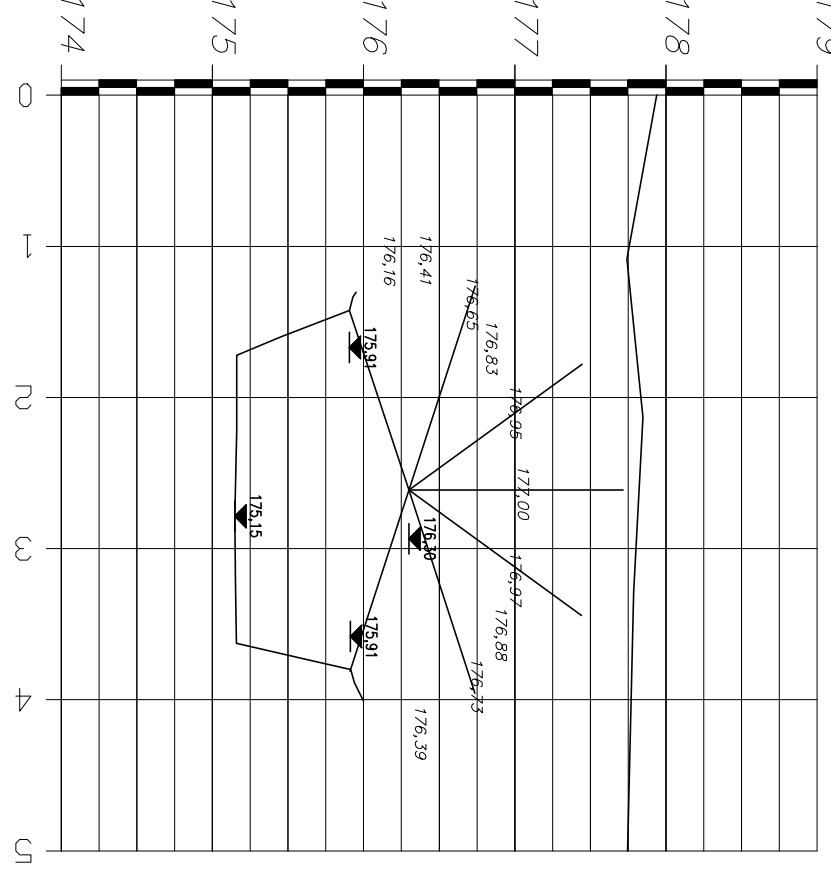
MV=1:50  
Mh=1:50



MV=1:50  
Mh=1:50



MV=1:50  
Mh=1:50



# Kereszt szelvények M=1:50

Kisbéri-ér feletti híd – Szent János tér keresztezése

Megjegyzés:

Vetületi rendszer: EOV  
A magasságok Baltai tenger feletti értékekre vonatkoznak.

Gyöngye László  
Földmérő egyéni vállalkozó  
9084 Györsdög Közép u. 11/D

A munkát végző neve  
Munkaszám: 45/2019  
Készítette: Györsdög 2019. január hó 5-n.  
Gyöngye László okl. technikus  
Földmérő Ig.sz.: 3942/2010  
Készítő

----- +9,6  
----- +8,0  
----- +9,0 (freesfield)